



CACTI-Tech^{Line}

SITO WIBRACYJNE
PRASA ŚLIMAKOWA
SITO RYNNOWE
SITO ŁUKOWE
ŁAPACZ BĘBNOWY NAPŁYW WEWNĘTRZNY
MIKROSITO
PIASKOWNIK
PRZENOŚNIK ŚLIMAKOWY

ŁAPACZ BĘBNOWY
NAPŁYW ZEWNĘTRZNY

Łapacz bębnowy

Łapacz bębnowy jest urządzeniem pracującym samoczynnie służącym do separacji cząstek stałych z zawiesiny. Charakterystyczną cechą jego pracy jest wysoka skuteczność oczyszczania cieczy i zdolność do samooczyszczania się sita szczelinowego wspomaganą układem mycia.

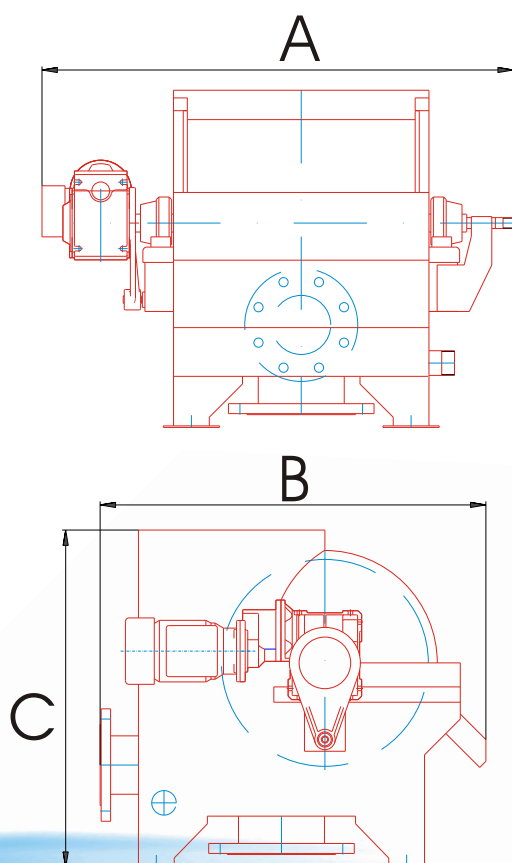


Opis działania

Zawiesina dopływa do komory zasilającej skrzyni korpusu od góry króćcami i po osiągnięciu odpowiedniego poziomu, omywa na pewnej powierzchni obracający się bęben szczelinowy, łożyskowany obustronnie i napędzany motoreduktorem. Struga cieczy, po oddzieleniu cząstek ciał stałych na zewnętrznej powierzchni bębna, przepływa przez szczeliny do jego wnętrza, a wypływając na zewnątrz omywa szczeliny z odwrotnej strony. Daje to pozytywny efekt samooczyszczenia się szczelin sita bębnowego.

Cząstki stałe, przylegające do powierzchni obracającego się bębna, zostają oddzielone przez nóż zgarniający, a następnie rynną zsypową odprowadzone są na zewnątrz urządzenia. Oczyszczona ciecz spływa do dolnej części skrzyni korpusu łapacza bębnowego, a następnie odprowadzona jest króćcem na zewnątrz. Dodatkowo, wewnątrz łapacza może być umieszczona instalacja przemywająca sito od strony wewnętrznej. Napęd łapacza, w zależności od potrzeb, może mieć zainstalowany silnik dwubiegowy, umożliwiający pracę przy różnych wydajnościach zanieczyszczonej cieczy.

Wymiary i gabaryty



MODEL	WYMIARY BĘBNA [mm]		GABARYTY [mm]		
	ŚREDNICA	DŁUGOŚĆ	A	B	C
LB300x500	300	500	1040	650	660
LB405x300	405	300	730	760	660
LB405x500		500	930		
LB405x750		750	1180		
LB405x1000		1000	1430		
LB640X500	640	500	950	1180	1125
LB640X750		750	1200		
LB640X1000		1000	1450		
LB640X1250		1250	1700		
LB640X1500		1500	1980		
LB640X2000		2000	2480		
LB640X2500		2500	2980		
LB640X3000		3000	3480		
LB916x1250	916	1250	1750	1680	1650
LB916x1500		1500	2000		
LB916x2000		2000	2500		
LB916x2500		2500	3000		
LB916x3000		3000	3500		

Budowa i wyposażenie

Łapacz bębnowy składa się z pięciu podstawowych elementów składowych, wykonanych z odpowiednich materiałów konstrukcyjnych. Są to:

- ▶ kadłub: stal kwasoodporna
- ▶ sito: stal kwasoodporna
- ▶ kołnierze przyłączeniowe: aluminium
- ▶ obudowa łożysk: staliwo malowane
- ▶ układ myjący sito: stal kwasoodporna

W zależności od przeznaczenia oraz specyfiki pracy, urządzenie może być dodatkowo wyposażone w:

- ▶ automatyczny układ sterujący
- ▶ sondę poziomu cieczy
- ▶ zawór elektromagnetyczny układu myjącego
- ▶ pokrywę z króćcem wentylacyjnym

Bęben szczelinowy może mieć szczelinę od 0,1 do 10 mm w zależności od wymaganej jakości oczyszczania. Materiał sita bębnowego - kwasoodporna stal.

Szczelina oraz wymiary w zależności od przeznaczenia i żądanej wydajności urządzenia. Obudowa wykonana jest ze stali kwasoodpornej.

Parametry techniczne

Typ LB	Wydajność [m ³ /h]	Szczelina s [mm]				
		0,25	0,5	0,75	1,0	1,5
300x500		5	12	17	22	29
405x300		18	31	42	46	59
640x500		25	55	75	100	125
640x1000		54	120	130	160	220
916x2000		228	380	570	680	900
916x3000		350	620	870	1040	1390

Orientacyjne wydajności łapacza dla wody o zawartości zanieczyszczeń nie większej niż 200mg/l przy zadanej szczelinie.

Oferujemy fachowe doradztwo techniczne i gotowe rozwiązania do konkretnych zastosowań w zakresie filtracji i usuwania zanieczyszczeń z różnych zawiesin.

Celem odpowiedniego doboru urządzeń dla aplikacji, prosimy o kontakt z naszym działem sprzedaży. Wizyta u klienta pozwoli nam na szczegółowe rozpoznanie sytuacji i zaproponowanie optymalnego rozwiązania.

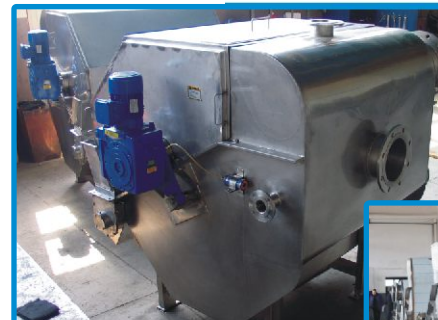
Zastosowanie

Łapacz bębnowy z powodzeniem wykorzystywany jest do wielu procesów związanych z wodą, w tym do:

- ▶ oczyszczania ścieków komunalnych
- ▶ oczyszczania ścieków przemysłowych
- ▶ oczyszczania wody użytkowej

Nasze łapacze zdobywają uznanie wśród klientów, pracując w przemysłach:

- ▶ cukrowniczym
- ▶ browarniczym
- ▶ mięsny i drobiarskim
- ▶ owocowo-warzywnym
- ▶ chemicznym i przetwórstwie tworzyw sztucznych
- ▶ celulozowo-papierniczym
- ▶ energetycznym



Serdecznie prosimy o możliwie szczegółowe i czytelne wypełnienie drukowanymi literami pól w poniższym formularzu. Uzyskane informacje pozwolą nam precyzyjnie zrealizować zapytanie/zamówienie w możliwie najkrótszym czasie.

ZAPYTANIE / ZAMÓWIENIE

Prosimy przesłać faxem na nr:
Fax: 0048 48 618-20-71

Temat: **Data:**

Dane kontaktowe

Firma:
Osoba ds. technicznych: **Osoba ds. handlowych:**
Adres: ulica: **kod:** **miasto / państwa:**
Tel/Fax: **E-mail / Website:**

Informacje podstawowe

Preferowane urządzenie: Łapacz bębnowy (napływ wewnętrzny) Filtr ciśnieniowy
 Łapacz bębnowy (napływ zewnętrzny) Sito łukowe

Selektywność filtra [mm]

Czynniki filtrowane: **Data wysłania próbki do badań:**

Charakter zanieczyszczeń: **Zawiesina na włocie do filtra [mg/dm³]:**

Układ mycia: Uruchamiany przez operatora Nie
 Pełna automatyka sterująca Tak (jaka?)
 Nie wymagany

Urządzenie stosowane obecnie: **selektywność stosowanego urządzenia:**

Pompa w instalacji: Nie planowana
 Tak (parametry):

Opis problemu filtracji:

Parametry czynnika i warunki zabudowy

Natężenie przepływu [m³/h]: Min: Max:	Rurociąg zasilający: Średnica [mm]: Materiał [gatunek]:
Ciśnienie robocze [BAR]: Min: Max:	Rurociąg odpływowy: Średnica [mm]: Materiał [gatunek]:
Temperatura robocza [°C]: Min: Max:	Rurociąg wentylacyjny: Średnica [mm]: Materiał [gatunek]:
Temperatura otoczenia [°C]: Min: Max:	Rurociąg przelewowy: Średnica [mm]: Materiał [gatunek]:

Wymagania konstrukcyjno - eksploatacyjne

Materiał wkładu filtracyjnego: Stal węglowa
 Stal kwasoodporna
 Inny (jaki?)

Materiał obudowy filtra: Stal węglowa
 Stal kwasoodporna
 Inny (jaki?)

Data / podpis os. uprawnionej/ pieczęć firmy*

*Wyrażam zgodę na przetwarzanie danych teleadresowych do celów marketingowych i handlowych