



CACTI-Tech^{Line}

SITO WIBRACYJNE
SITO ŁUKOWE
SITO RYNNOWE
ŁAPACZ BĘBNOWY
MIKROSITO
PIASKOWNIK
PRZENOŚNIK ŚLIMAKOWY

Prasa Ślimakowa

Prasa Ślimakowa

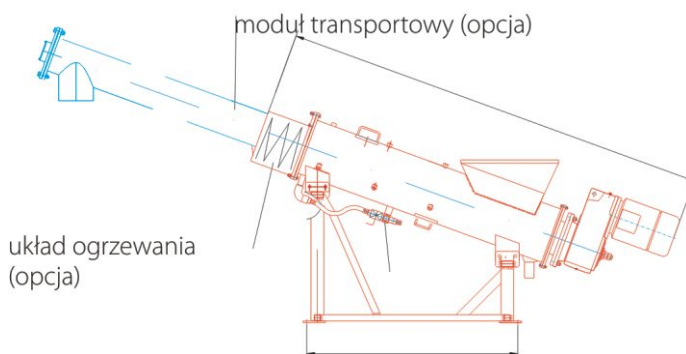
Prasa ślimakowa przeznaczona jest do separacji i odwadniania stałych cząstek z zawiesiny. Głównym elementem prasy jest ślimakowy zespół separująco-odwadniająco-prasujący oraz transportowy (jako opcja) napędzany wspólnym motoreduktorem. Całość jest posadowiona na sztywnej podstawie. Odwadnianie i prasowanie cząstek stałych odbywa się na znajdującym się wewnątrz korpusu, stożkowym wkładzie z sita szczelinowego.

Opis działania

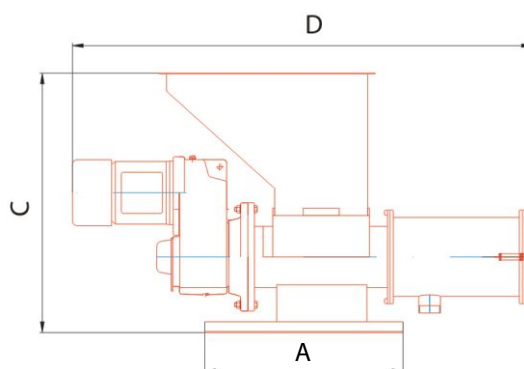
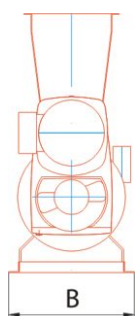
Uwodnione skratki podawane są do kosza zasypowego. Stąd zabierane są przez wstęgę ślimaka do strefy wyżymania i płukania. Wyżęty produkt usuwany jest z prasy centralnym króćcem. Odciek usuwany jest natomiast umiejscowionym w dolnej części urządzenia króćcem zrzutowym. Prasa posiada własny układ mycia i higienizacji skratek.



Wymiary i gabaryty



PRS 280/380



PRS 160

Podstawowe wymiary

TYP	A	B	C	D	E
PRS160	550	350	720	1300	
PRS280	1340	660	1020	2670	1340
PRS380	1200	750	1120	2950	1220

Budowa i wyposażenie

Elementami roboczymi prasy są :

- ▶ wstęga śrubowa
- ▶ sito szczelinowe

Funkcje technologiczne prasy:

- ▶ odwadnianie
- ▶ zagęszczanie
- ▶ transportowanie

Zalety prasy do skratek:

- ▶ możliwość pracy w trybie ciągłym lub okresowym
- ▶ duża wydajność (znaczne odwodnienie cząstek stałych)
- ▶ samooczyszczanie się sita

Parametry techniczne

Uzyskane wyniki odwodnienia (dla PRS380)

- ▶ mierzwa z jelicarni wołowej – redukcja uwodnienia z 91% do 67 %
- ▶ skratki z sita łukowego-93% do 60 %
- ▶ wydatek: max 8-10 m³/h (PRS380)
- ▶ wydatek: max 3-5 m³/h (PRS280)
- ▶ wydatek: max 2m³/h (PRS 160)

1. Materiał: stal kwasoodporna (1.4301)

2. Zasilanie: 3x380/220V

3. Zapotrzebowanie mocy:

- ▶ motoreduktor: 1,1 /2,2 / 5,5 / 7,5 kW
- ▶ układ ogrzewania: 150 W (opcja)

4. Zapotrzebowanie instalacji myjącej:

- ▶ wydatek 4m³/h (przy ciągłej pracy instalacji)
- ▶ ciśnienie min. 3bar
- ▶ czas mycia sita ok.10s/cykl
- ▶ woda gorąca

5. Masa prasy

- ▶ PRS160: 130 kg
- ▶ PRS280: 550 kg
- ▶ PRS380: 980 kg

Oferujemy fachowe doradztwo techniczne i gotowe rozwiązania do konkretnych zastosowań w zakresie filtracji i usuwania zanieczyszczeń z różnych zawiesin.

Celem odpowiedniego doboru urządzeń dla aplikacji, prosimy o kontakt z naszym działem sprzedaży. Wizyta u klienta pozwoli nam na szczegółowe rozpoznanie sytuacji i zaproponowanie optymalnego rozwiązania.

Zastosowanie

Nasze łapacze zdobywają uznanie wśród klientów, pracując w przemysłach:

- ▶ browarniczym
- ▶ uboju i przetwórstwo mięsa
- ▶ produkcji materiałów dociepleniowych
- ▶ drobiarskim
- ▶ drzewnym
- ▶ rolnictwie i hodowli
- ▶ garbarni
- ▶ utylizacji odpadów
- ▶ celulozowo - papierniczym

Potrzeba zastosowania pras:

- ▶ wzrost kosztów usuwania odpadów
- ▶ zaostrenie wymogów odnośnie składowania odpadów
- ▶ względy higieniczne

Efekty zastosowania pras:

- ▶ obniżenie kosztów eksploatacji oczyszczalni ścieków przemysłowych i komunalnych
- ▶ oszczędność wody w technologicznych obiegach przemysłowych
- ▶ odzyskiwanie surowca z wodnych obiegów technologicznych



